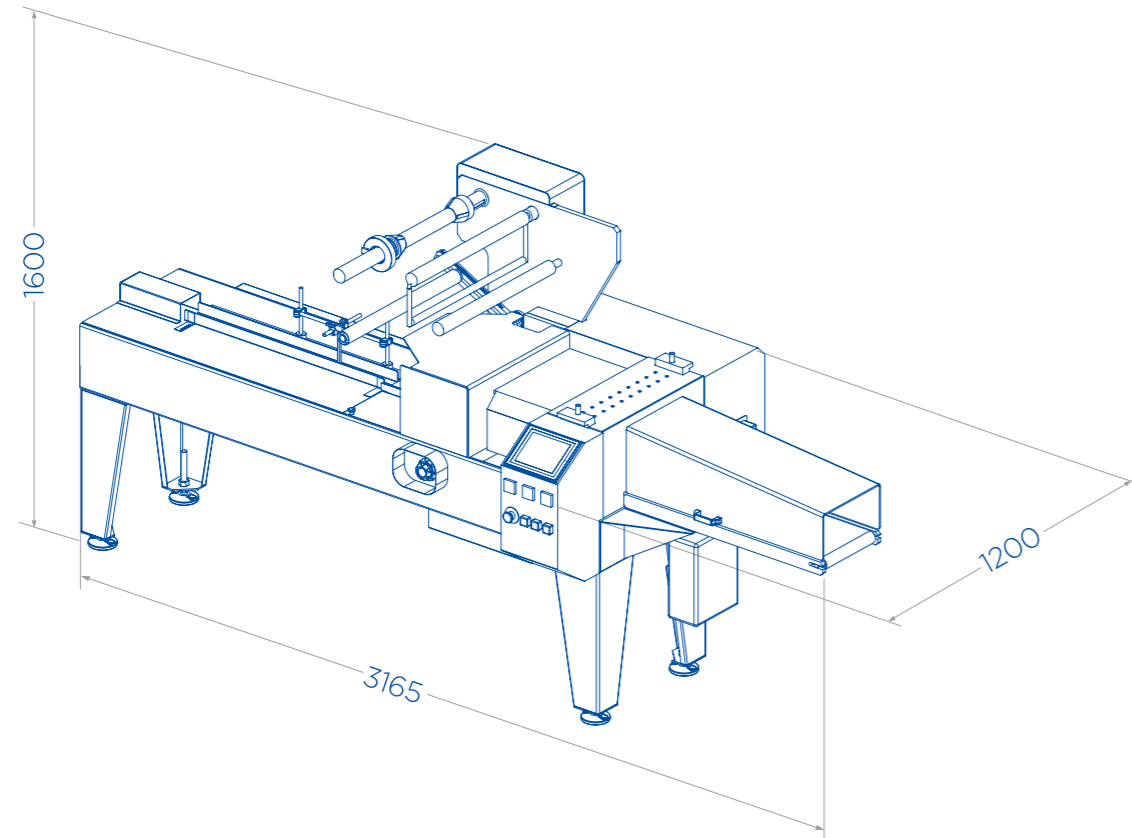


# ALOSA

## Flow Pack

MACCHINA CONFEZIONATRICE FLOW PACK  
FLOW PACK PACKAGING MACHINE



### Caratteristiche Tecniche - Technical Specifications - Caractéristiques Techniques - Technische Daten

Velocità (cicli/min) - Speed (cycles per minute) - Vitesse (cycles par minute) - Geschwindigkeit (Takte/Minute)	max 50
Larghezza bobina film (mm) - Film width - Largeur de la bande du film - Folienbreite	max 600
Lunghezza busta (mm) - Bag length - Longueur du sac - Beutellänge	max 500
Larghezza prodotto (mm) - Product width - Largeur du produit - Produktbreite	max 200
Altezza passaggio prodotto (mm) - Clearance between jaws - Hauteur du passage produit - Durchlaß zwischen den Querbacken	max 90
Assorbimento elettrico (KW) - Electrical consumption - Puissance électrique - Verbrauch	2.5
Consumo aria compressa (NL/min) - Compressed air consumption - Consommation d'air comprimé - Druckluftverbrauch	15

GNA srl si riserva il diritto di modificare i suoi prodotti ed i relativi dati tecnici senza obbligo di preavviso (nell'interesse dello sviluppo tecnico delle proprie macchine).  
GNA srl reserves the right to modify its products and the technical characteristics without prior notice (in the pursuit of the technical development of its machines).



GNA s.r.l. Via Progresso, 15 - z.i. Ponte Rizzoli - 40064 Ozzano dell'Emilia (BO) • Tel. +39 051 799226 • Fax +39 051 796962  
info@gnasrl.com • www.gnasrl.com • f t y in

# ALOSA

## Flow Pack

MACCHINA CONFEZIONATRICE FLOW PACK  
FLOW PACK PACKAGING MACHINE





# ALOSA

**GNA**  
AUTOMATIC PACKAGING SYSTEMS



## SETTORI DI APPLICAZIONE • AREAS OF APPLICATION



## Flow Pack

### IT Machina Confezionatrice Flow Pack

Caratterizzata da grande semplicità operativa, la confezionatrice orizzontale flow pack Alosa rappresenta una soluzione efficace per le piccole produzioni nei settori food e non-food. Realizza confezioni flow pack chiuse da tre saldature, due trasversali e una longitudinale inferiore e utilizza film in polipropilene, coestruso, micro o macro perforato termosaldate; la bobina è posizionata sulla parte superiore della macchina. Può essere personalizzata in base alle richieste

del cliente grazie ai diversi accessori disponibili e all'elettronica che li gestisce. Non richiede particolare manutenzione, i suoi saldatori trasversali rotanti consentono una fluidità costante nella movimentazione dei prodotti da sigillare, permettendo una più facile alimentazione anche da parte di un solo operatore. E' una macchina di dimensioni contenute, disegnata con una struttura robusta, inoltre tutte le parti a contatto con il prodotto sono costruite in acciaio inox.

### FR Conditionneuse Flow Pack

Caractérisé par une grande simplicité de fonctionnement, la conditionneuse horizontale flow pack Alosa représente une solution efficace pour les petites productions dans les secteurs alimentaire et non alimentaire. Elle produit des paquets flow pack fermés par trois soudures, deux transversales et une longitudinale en bas et utilise un film thermoscellable de polypropylène, coextrudé, micro ou macro perforé; la bobine est positionnée sur le dessus de la machine. Elle peut être personnalisée selon les demandes des clients

grâce aux différents accessoires disponibles et à l'électronique qui les gère. Elle ne nécessite pas d'entretien particulier, ses barres de scellage transversales rotatives permettent une fluidité constante dans la manipulation des produits à sceller, permettant une alimentation plus facile même par un seul opérateur. Il s'agit d'une machine de petite taille, conçue avec une structure robuste, et toutes les pièces en contact avec le produit sont en acier inoxydable.

### UK Flow Pack Packaging Machine

Characterized by great operating simplicity, the horizontal flow pack packaging machine Alosa represents an effective solution for small productions in the food and non-food sectors. It produces flow pack packages closed by three seals, two crosswise ones and a longitudinal one on the bottom, and uses heat-sealing coextruded, micro or macro perforated polypropylene film; the reel is placed on the upper side of the machine. It can be customized according to the customer's requirements thanks to the various available accessories and

to the electronics that controls them. Alosa does not require particular maintenance, its rotating transversal welders allow constant fluidity in the handling of the products to be sealed, allowing easier feeding even by a single operator. It is a small-sized machine, designed with a sturdy structure, and all parts in contact with the product are made of stainless steel.

### DE Flow Pack Schlauchbeutelmaschine

Die horizontale Flow Pack Verpackungsmaschine Alosa zeichnet sich durch eine einfache Bedienung aus und ist eine effektive Lösung für kleine Produktionsbetriebe im Lebensmittel- und Non-Food-Bereich. Sie fertigt Flow Pack Verpackungen, die durch drei Siegelnähte, zwei Quer- und eine untere Längssiegelung, geschlossen werden, und es wird hierzu eine heißsiegelbare coextrudierte, mikro- oder makroperforierte Polypropylenfolie verwendet. Die Rolle befindet sich auf dem oberen Rahmen der Maschine.

Diese Maschine kann, dank des unterschiedlichen verfügbaren Zubehörs und der Elektronik, die sie steuert, nach Kundenwunsch angepasst werden. Sie erfordert keine besondere Wartung, seine rotierenden Quersiegelbacken ermöglichen eine konstante Flüssigkeit bei der Handhabung der zu versiegelnden Produkte, was eine einfachere Zuführung durch einen einzelnen Bediener ermöglicht. Es handelt sich um eine kompakte Maschine mit einem stabilen Aufbau. Alle Teile, die mit dem Produkt in Berührung kommen, bestehen aus Edelstahl.